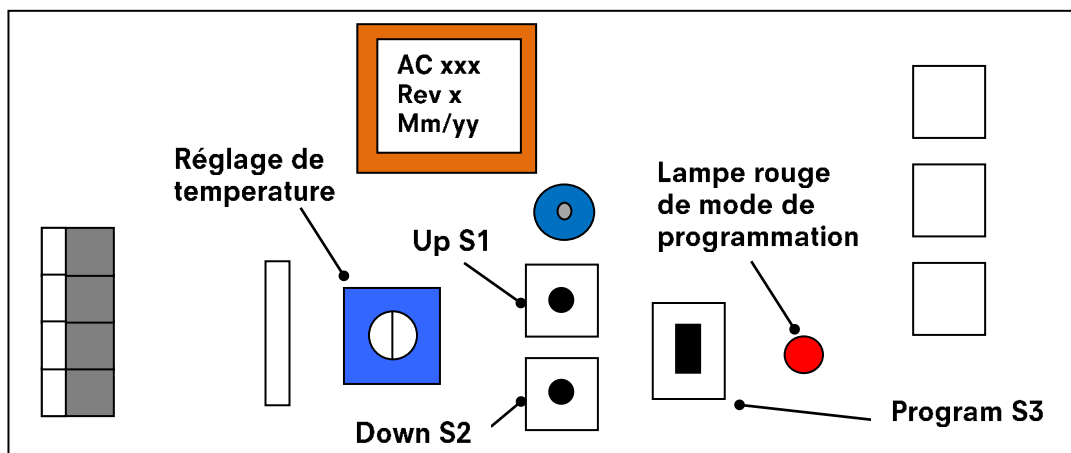


Ajustement des Quantités de Distribution en Distributeurs de Produits Laitiers Génériques

Suivre ces consignes pour ajuster les quantités de distribution pour chaque bouton de sélection de format sur le distributeur de produits laitiers.

1. Avant de modifier les quantités de distribution, démonter et nettoyer l'unité de la vanne, le ressort et le piston. Ceci est la partie qui retient et pince le tube à l'avant du distributeur.
2. Placer un sac plein du produit dans le distributeur. Mesurer et enregistrer toutes les quantités actuelles de distribution. Si l'une des quantités n'est pas conforme, passer à l'étape 3 pour effectuer l'ajustement nécessaire.
3. Enlever le panneau anti-éclaboussure inférieur en acier inoxydable. Il est situé en dessous des vannes en plastique blanches qui retiennent les tubes d'alimentation de produits. Il est tenu en place à l'aide de 4 vis.
4. Repérer le circuit imprimé qui comporte les éléments électroniques. Une lumière rouge doit être allumée indiquant la présence d'alimentation électrique sur le circuit.
5. Repérer le commutateur de programmation noir « S3 » sur le coin inférieur droit du circuit imprimé.
6. Placer le commutateur S3 sur la position bas. La lumière rouge s'allumera pour indiquer que le circuit est en « mode de programmation ».
7. Sur le panneau de commande frontal, appuyer sur le bouton de l'ingrédient (lait ou crème) dont vous souhaitez ajuster la quantité. Puis, choisir le format désiré en appuyant sur le bouton de la quantité correspondante.
8. Repérer, sur le circuit imprimé, à gauche du commutateur de programmation, les deux boutons blancs ou noirs (S1-UP et S2-DOWN).
 - a. S'il est nécessaire d'augmenter la quantité de distribution, appuyer une fois sur le bouton **UP**. La quantité augmentera de 1 %. Appuyer sur ce bouton jusqu'à l'obtention de l'augmentation désirée de la quantité. Par exemple, si la quantité est de 10 % moins que celle désirée, appuyer 10 fois sur le bouton UP.
 - b. S'il est nécessaire de diminuer la quantité de distribution, appuyer une fois sur le bouton **DOWN**. La quantité sera diminuée de 1 %. Appuyer sur ce bouton jusqu'à l'obtention de la diminution désirée de la quantité. Par exemple, si la quantité est de 10 % plus que celle désirée, appuyer 10 fois sur le bouton **DOWN**.
9. Remettre le commutateur de programmation S3 à la position off.
10. Essayer la machine pour vérifier les quantités de distribution du produit.
11. Répéter les étapes 6 à 10 systématiquement jusqu'à ce que tous les formats choisis distribuent les quantités désirées.

Circuit imprimé



Pour toute question ou toute difficulté concernant ces opérations, veuillez contacter le centre d'assistance technique de SureShot Solutions par téléphone au 1-888-777-9990 ou par courriel à service@sureshotsolutions.com. Vous trouverez, pour vous aider, davantage de fiches d'instructions et de vidéos sur notre site Internet : www.sureshotsolutions.com